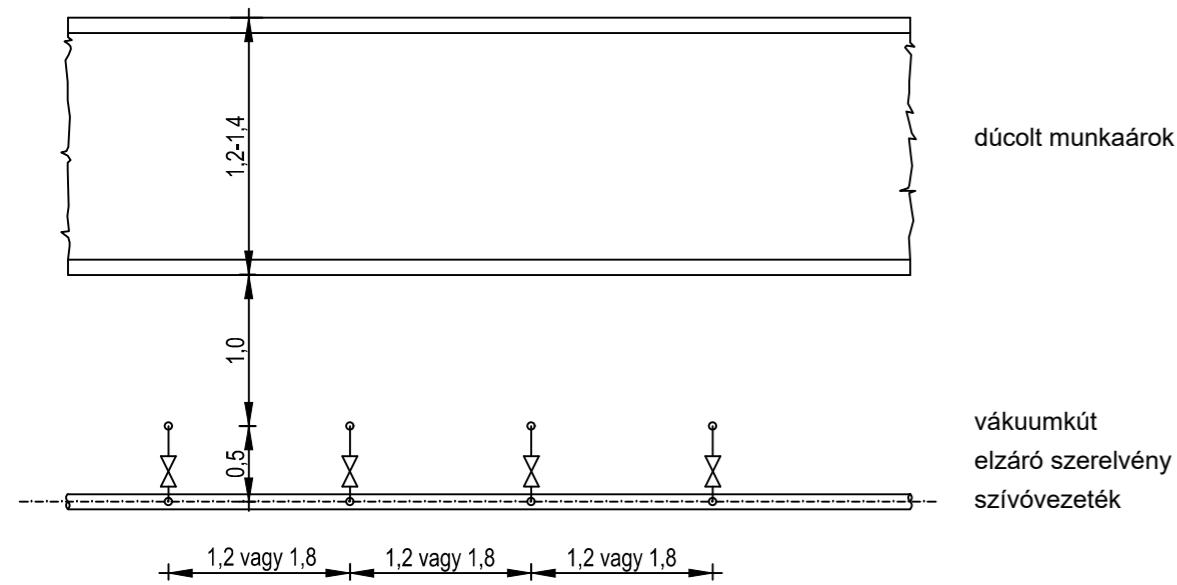
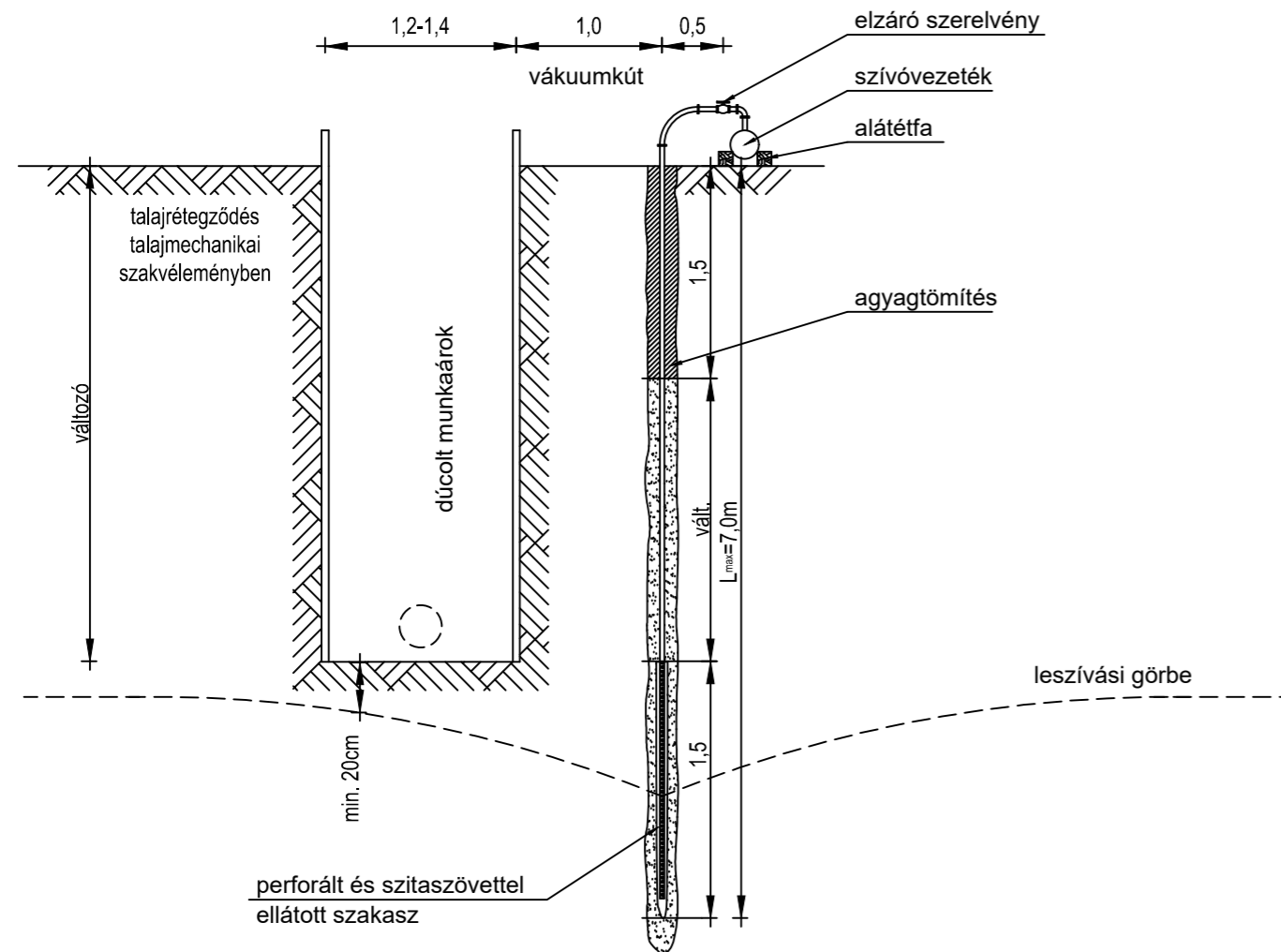


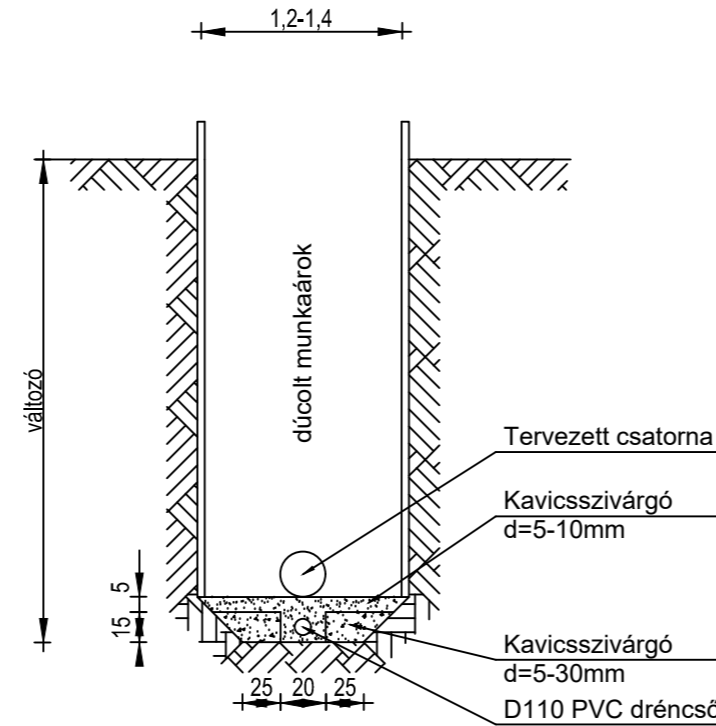
Vákuumos talajvízszint süllyesztés munkaárok felülnézet



Vákuumos talajvízszint süllyesztés munkaárok metszete



Nyíltvíztartás munkaárok metszet



Megjegyzés:
Az MSZ 15003-1989 és az MSZ5199 szabványok előírásai betartandók

A tervlapok és a műszaki leírás, együttesen kezelendők, külön - külön nem tartalmaznak valamennyi információt.

MŰSZAKI IGAZGATÓ:	SÁRDI ZOLTÁN	PROJEKTVEZETŐ:	NÉMETH OLIVÉR	PROJEKTVEZETŐ
ÉPÍTÉSZET:	PÁHY ÁRPÁD	É/1 01-3015	TERVEZŐ	
KÖZLEKEDÉS ÉPÍTÉS:	BERKES GERGELY	KÉ-K 20-0543	TERVEZŐ	
VÍZIKÖZMŰ ÉPÍTÉS:	CSÚRÓS KRISZTIÁN	VZ-TEL 06-0935	TERVEZŐ	
TÁJ- ÉS KERTÉPÍTÉS:	BALOGHNÉ KAISER DÓRA	K/1 01-5174	TERVEZŐ	
ÉPÍTÉSZET:	GIBÁNÉ GUTHY JUDIT	É/1 150043	TERVEZŐ	
TÁJ- ÉS KERTÉPÍTÉS:	KRAJNYÁK NÓRA		TERVEZŐ	
ÜTTERVEZÉS/KÖZMŰVEK:				
BARTHÉRV Vállalkozási és Tervező Bt. C-15-00171				
Cím: 4400 Nyíregyháza, Dózsa György út 4-6. V/4.				
tel. fax.: (42) 504-298				
mobil tel.: (20) 944-0119				
E-mail: bartherv@chello.hu				
FELELŐS TERVEZŐ:				
Tervező Felelős		Bartha Miklós	TERVEZŐ MUNKATÁRS:	
jogosultsági szám		VZ-TEL, VZ-TER, VZ-VKG, ké-k 15-0150	Munkatárs Balogh Adrienn	
GÁZKÖZMŰ:	OROSZ TAMÁS	GO-T 15-0041	TERVEZŐ	
ELEKTROMOS:	ANGYAL ANDRÁS		TERVEZŐ	
GENERÁL TERVEZŐ:				
Perfektum Mérnöki Kft.				
cím: 1036 Budapest, Perc utca 2				
e-mail: memnok@perfektumcsoport.hu				
tel: +36 1 776 60 06				
www.perfektumcsoport.hu				

NYÍREGYHÁZA MEGYEI JOGÚ VÁROS ÖNKORMÁNYZATA
4400 NYÍREGYHÁZA, KOSSUTH TÉR 1.

MEGNEVEZÉSE:
BARNAMEZŐS TERÜLETEK REHABILITÁCIÓJA
NYÍREGYHÁZA TISZAVASVÁRI ÚTI LAKTANYÁK TEKINTETÉBEN
TOP 6.3.1-15-NY1-2016-00001

HELYSZÍN:
Nyíregyháza, Tiszavasvári út

TERV TÍPUSA:
Kivitelezési terv

MUNKASZÁM: BARTH-0035/2017.

074/T

LÉPTÉK: M 1:

RAJZMÉRET: 297x500

±0,00 = 100,00 mBf

RAJZ MEGNEVEZÉSE:

Munkaárok víztelenítése

TERVLAP SZÁM:

074-K-T-26-12

MÓDOSÍTÁS: KIADÁS DÁTUMA:

0

2018.02.01.

A terv a Szerző szellemi alkotása, szerzői jogi védelem alatt áll!